

Argus Series B430

Kamera Reolink Argus Series B430 byla vylepšena na rozlišení 5 MP a nabízí ostřejší snímky. Kamera je vybavena bodovým osvětlením, takže dokáže zachytit jasné detaily i v noci. Navíc se kamera může otáčet v úhlu 355° a naklánět v úhlu 140°, což vám pomůže snadno vidět více rohů. S inteligentními algoritmy detekce osob/vozidel/zvířat se výrazně snižuje počet falešných poplachů. Jen si užíjte tuto špičkovou bezpečnostní dohledovou volbu!

1. Specifikace



| | |
|---|-----------------------|
| 1 | Reproduktor |
| 2 | Čočka |
| 3 | Reflektor |
| 4 | Senzor denního světla |
| 5 | IR LED |
| 6 | Stavová kontrolka LED |
| 7 | Vestavěný PIR senzor |
| 8 | Vestavěný mikrofón |



| | |
|---|------------------------|
| 1 | Anténa |
| 2 | USB-C Port |
| 3 | Vypínač napájení |
| 4 | Slot pro kartu MicroSD |
| 5 | Resetovací otvor |

Stavová kontrolka

| | |
|-------------------|----------------------------------|
| Stavová kontrolka | Stav fotoaparátu |
| Červené světlo | Připojení Wi-Fi se nezdařilo |
| Modré světlo | Připojení Wi-Fi proběhlo úspěšně |
| Blikající | Pohotovostní stav |
| Zapnuto | Pracovní stav |

2. Instalace a montáž

Nastavení kamery

Co je v krabici

Poznámka: Obsah balíčku se může lišit s různými verzemi a platformami, níže uvedené informace berte prosím pouze pro referenci. Skutečný obsah balení podléhá nejnovějším informacím na prodejní stránce produktu Argus Series B430



Argus Series B430 *1



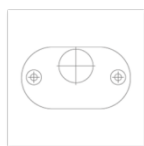
Podpora USB-C
C*1



Stručná úvodní
příručka*1



Konzola*1



Montážní šablona*1



Nálepka sledování*1



Balení šroubů*1



Resetovací jehla*1



Popruh*1




Stropní konzola*1

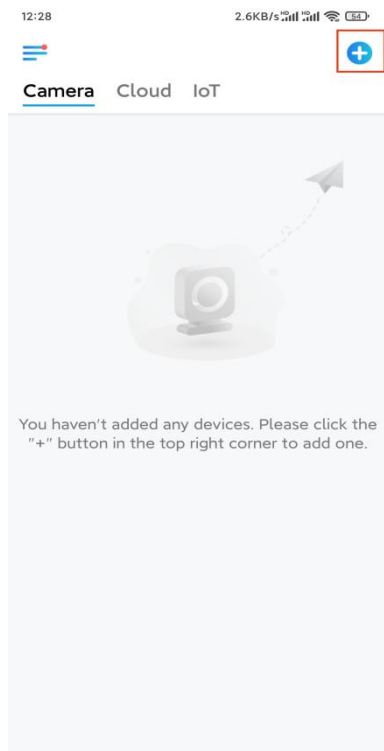
Nastavení kamery v aplikaci

Postupujte podle níže uvedených kroků a proveďte počáteční nastavení kamer napájených baterií prostřednictvím aplikace Reolink.

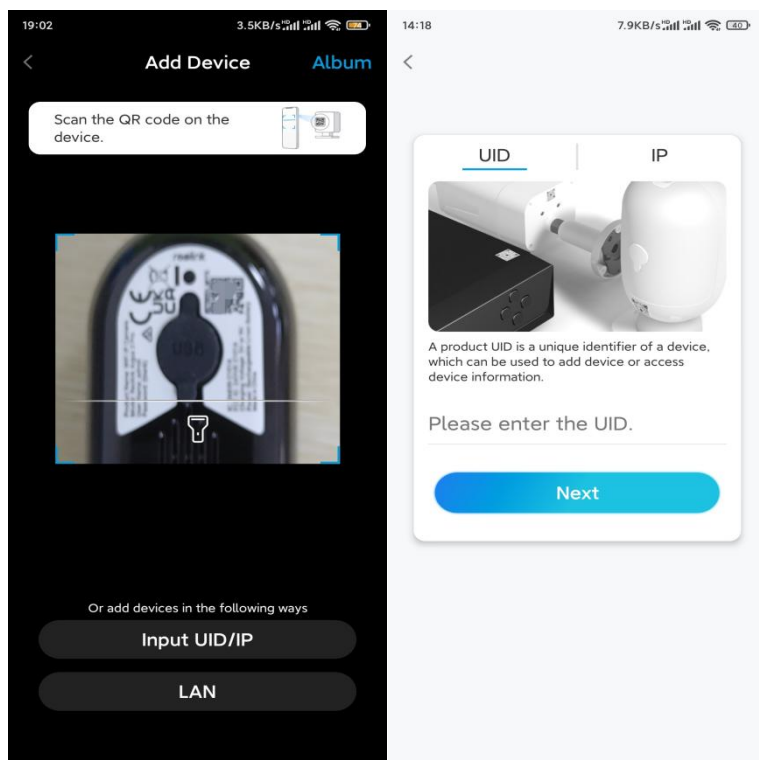
Krok 1. Zapněte kameru. Než spustíte úvodní nastavení, nezapomeňte zapnout vypínač na kameře. Po spuštění zvuku uslyšíte **opakovaný zvuk „Cink“** nebo hlasovou **výzvu**.

Poznámka: Hlasová výzva, kterou uslyšíte, může být "Vítejte v Reolink, nainstalujte aplikaci Reolink a naskenujte QR kód na kameře" ve vícejazyčných verzích nebo také "spustte aplikaci Reolink, přidejte kameru a nastavte jej".

Krok 2. Klepnutím na ikonu  v pravém horním rohu zahájíte počáteční nastavení.

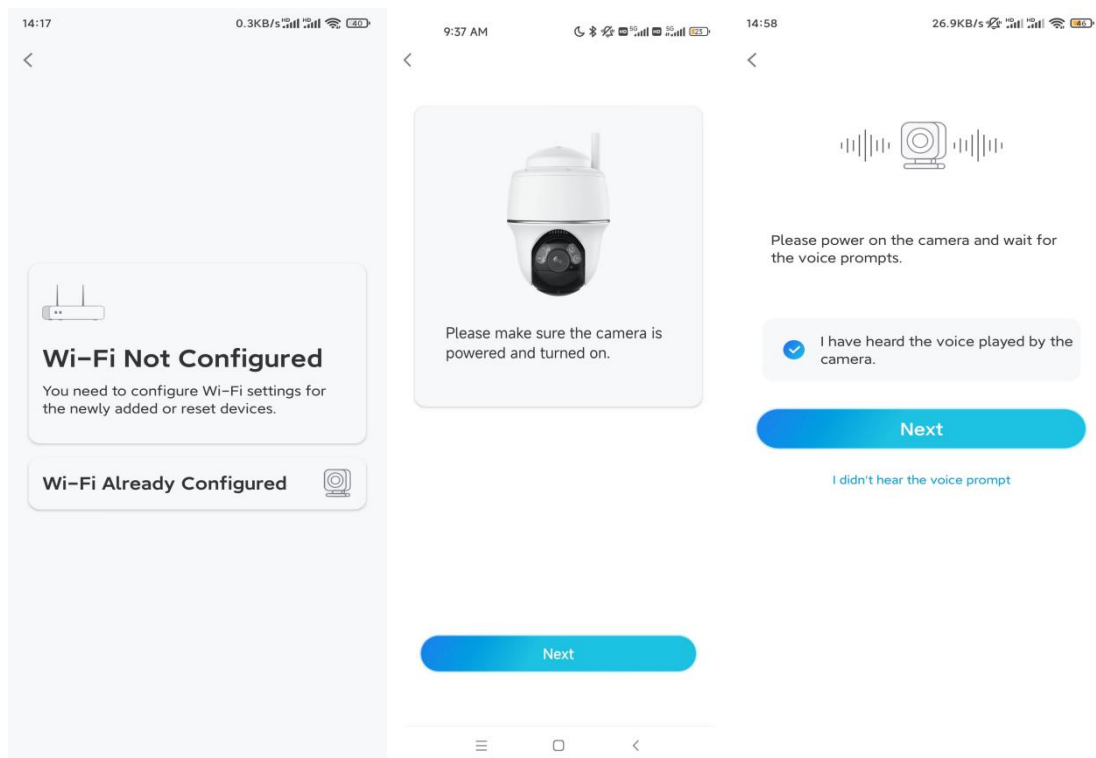


Krok 3. Naskenujte QR kód na zadní straně kamery. Klepnutím na tlačítko **Světlo** můžete zapnout svítilnu při nastavování kamery v tmavém prostředí. Pokud telefon nereaguje, klepněte na položku **UID/IP (UID/IP vstup)** a zadejte UID ručně (16místné znaky pod QR kódem kamery). Poté klikněte na tlačítko **Další**.

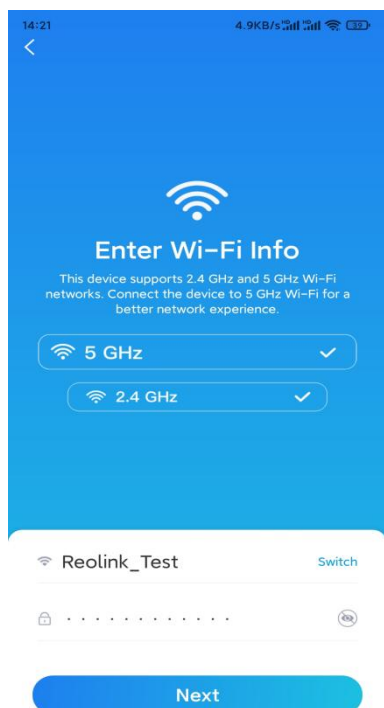


Krok 4. Zvolte **možnost Wi-Fi není nakonfigurována**. Ujistěte se, že je kamera připojena a zapnutá a poté klepněte na **Další**. Pokud uslyšíte hlasovou výzvu

přehrávanou kamerou, zaškrtněte příslušnou volbu a poté klepněte na **tlačítko Další**.



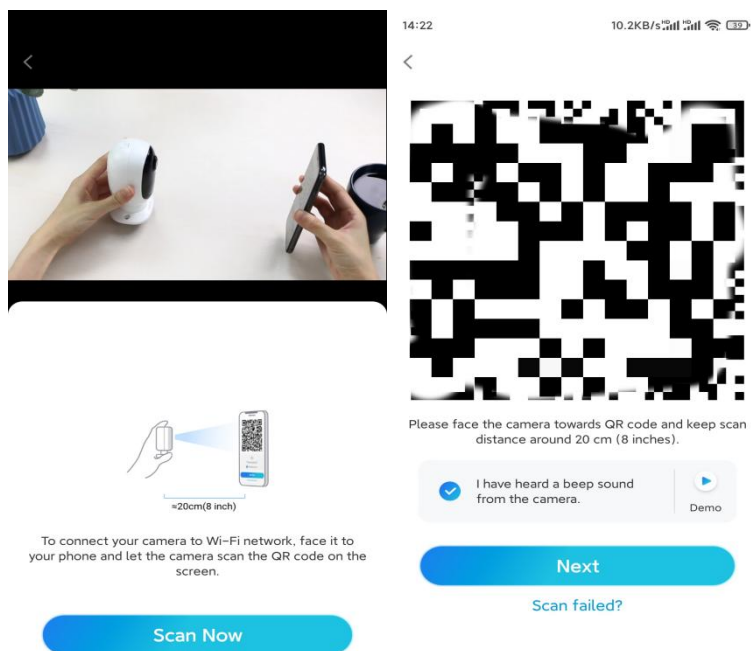
Krok 5. Zadejte heslo WiFi zvolené sítě WiFi (klepnutím na ikonu oka vpravo heslo zobrazíte a znovu zkontrolujete) a klepněte na tlačítko **Další**.



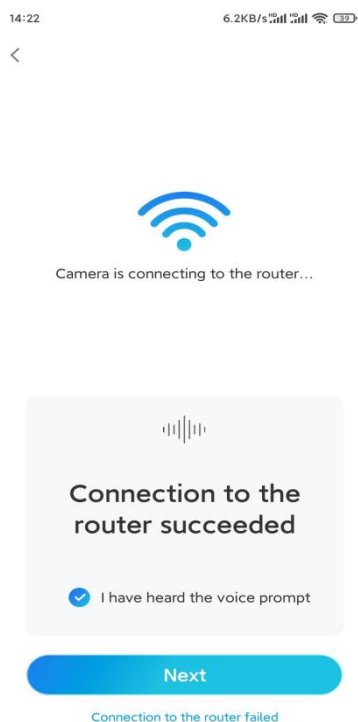
Poznámka: Argus 3 Pro podporuje 5GHz / 2.4GHz Dual-Band WiFi připojení.

Krok 6. Klepněte na Skenovat. Umístěte QR kód na vašem telefonu před objektiv

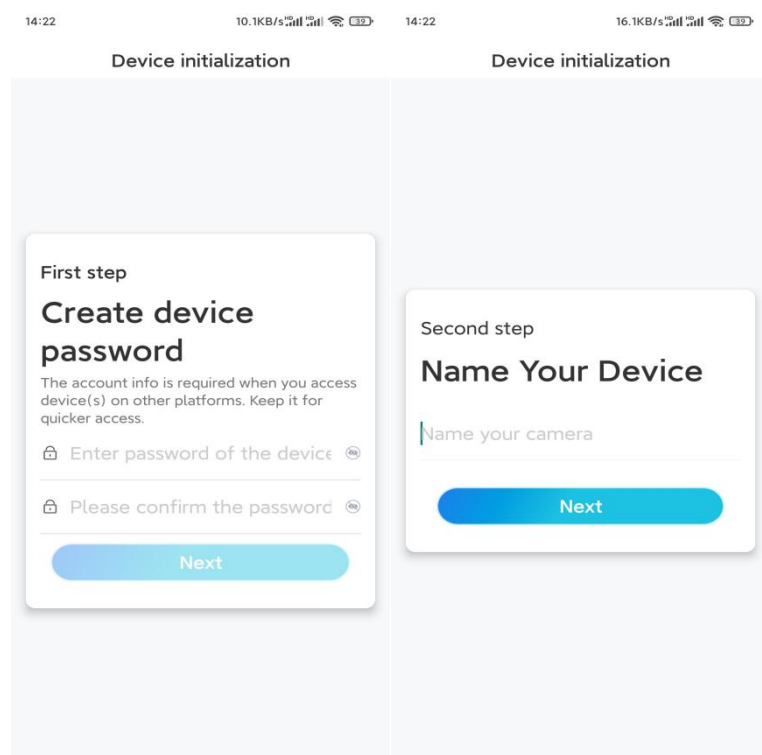
kamery do vzdálenosti přibližně 20 cm (8 palců) a nechte kameru naskenovat QR kód. Poté, co uslyšíte krátké pípnutí z kamery, zaškrtněte odpovídající volbu a klepněte na **tlačítko Další**.



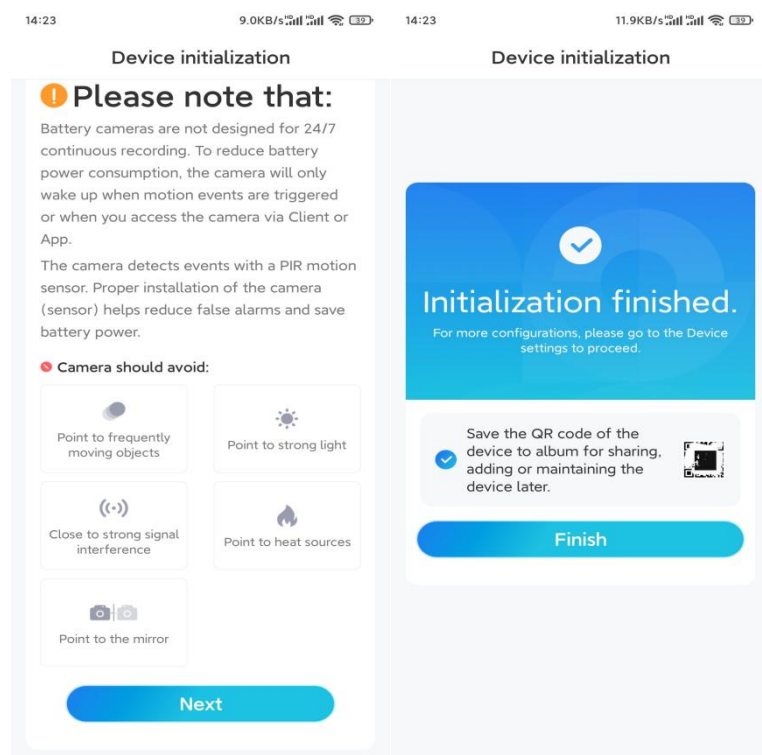
Krok 7. Vyčkejte přibližně 60 sekund, než se kamera připojí k routeru. Poté, co uslyšíte "připojení k routeru proběhlo úspěšně", zaškrtněte odpovídající volbu a klepněte na **tlačítko Další**.



Krok 8. Vytvořte přihlašovací heslo a pojmenujte kameru.



Krok 9. Přečtěte si poznámku níže a klepnutím na **tlačítko Dokončit** dokončete inicializaci kamery.



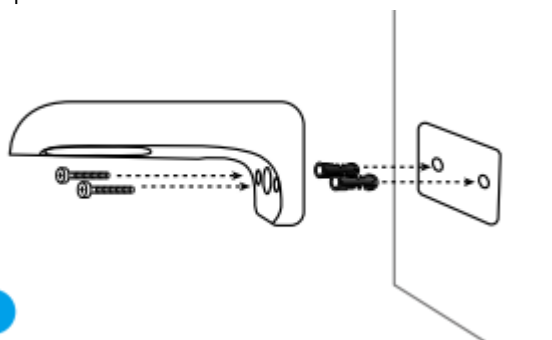
Po dokončení počátečního nastavení můžete zvolit vhodnou polohu pro montáž kamery.

Instalace kamery

Nabízíme vám průvodce třemi různými scénami, ve kterých by mohla být kamera nainstalována. Podívejte se na ně.

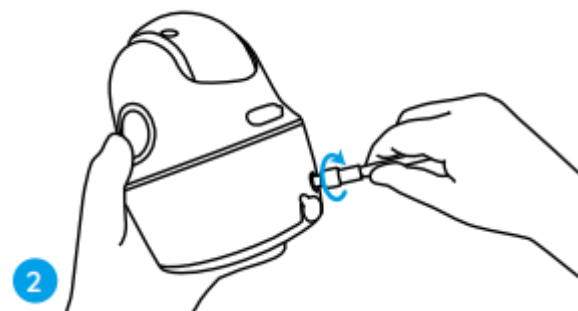
Přípevněte kameru ke stěně

Krok 1. Vyvrtejte otvory podle šablony montážního otvoru a přišroubujte bezpečnostní držák ke stěně.



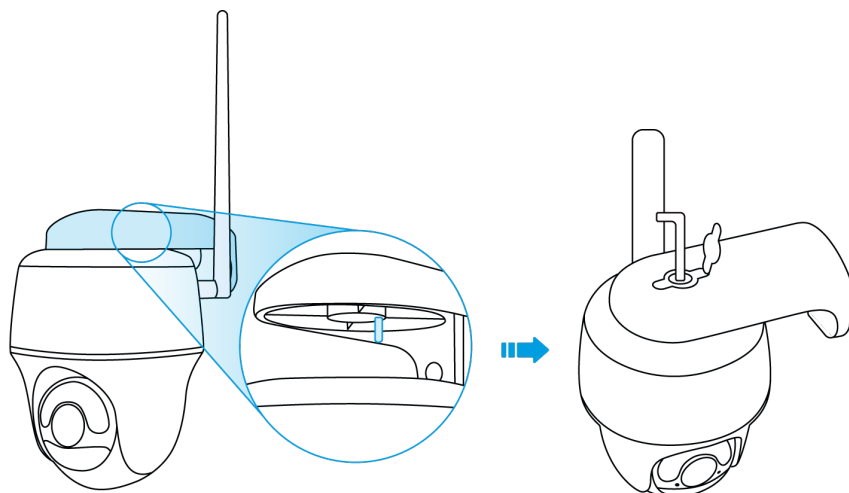
Poznámka: V případě potřeby použijte sádkartonové kotvy, které jsou součástí balení.

Krok 2. Našroubujte anténu ke kameře.



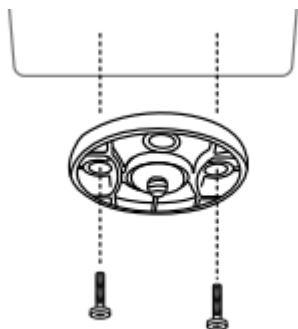
Poznámka: Pokud chcete mít lepší připojení k síti, doporučujeme anténu instalovat nahoru nebo vodorovně.

Krok 3. Zarovnejte bílý otvor na horní straně kamery s bílým dutým šroubem na držáku. Použijte klíč a šestihranný šroub k zajištění kamery na místě. Poté zakryjte gumovou zátkou.

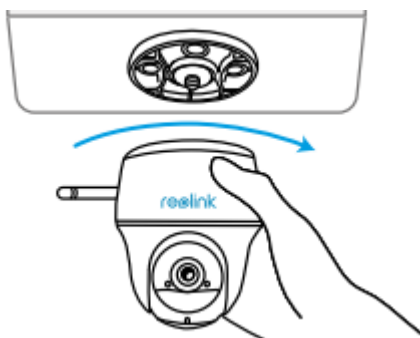


Připevněte kameru ke stropu

Krok 1. Namontujte základnu držáku na strop pomocí šroubů.

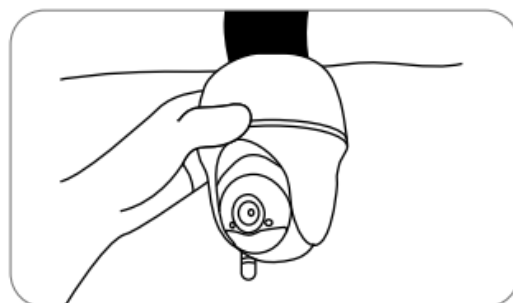
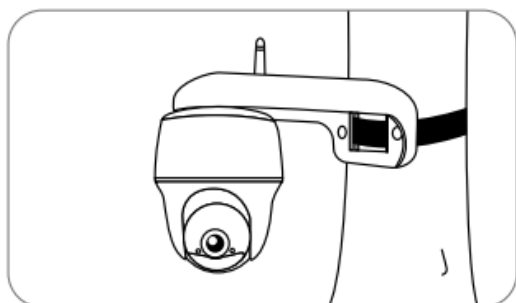


Krok 2. Zarovnejte kameru s držákem a otočte jej ve směru hodinových ručiček, abyste jej zajistili na místě.



Instalace kamery popruhem s poutkem

Kameru můžete připevnit ke stromu pomocí bezpečnostního držáku i stropního držáku. Přiložený popruh provlékněte drážkami desky a upevněte jej ke stromu. Dále připojte fotoaparát k desce, jak jste to udělali v předchozích dvou metodách.



Hotovo! Gratulujeme, úspěšně jste nainstalovali Argus Series B430.

Poznámka: Nejlepší způsob, jak nainstalovat kameru, je nainstalovat ji vzhůru nohama, čímž zabráníte vtékání vody do otvoru mikrofonu.